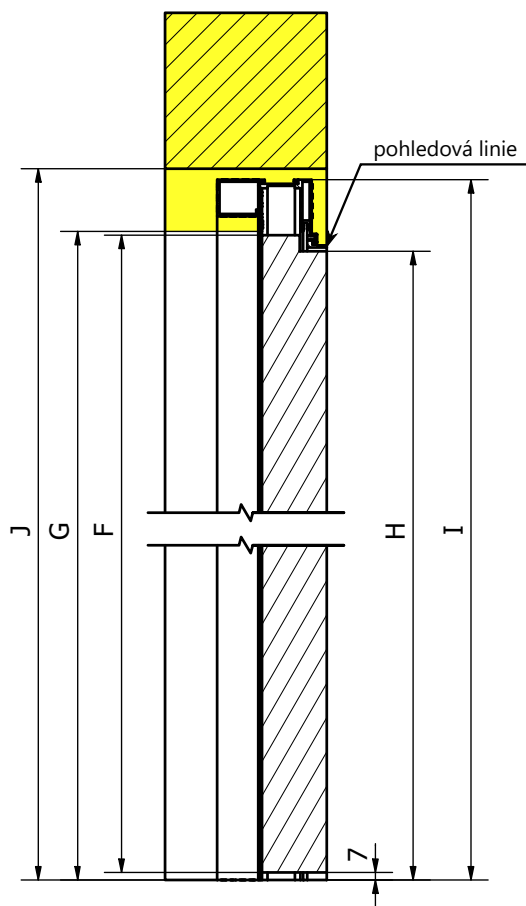
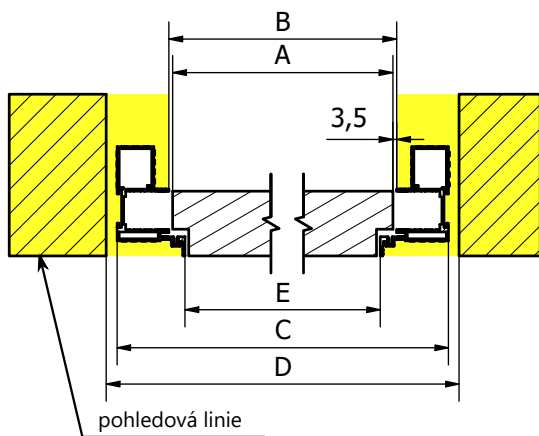
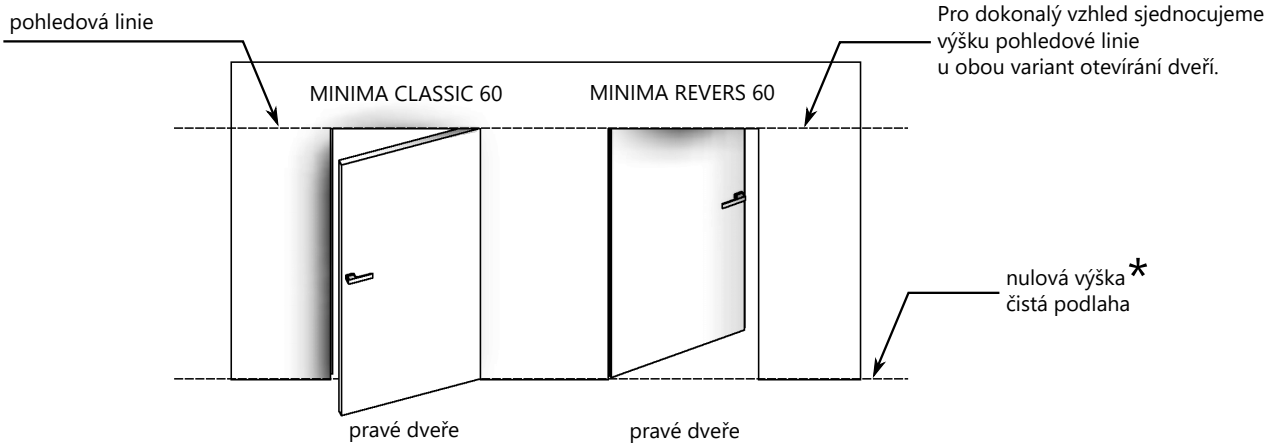


# NEVIDITELNÁ ZÁRUBEŇ MINIMA REVERS 60

## výpočet rozměrů



Objednávací rozměr		šířka	600	700	800	900	1000	1100
		výška	2000					
Rozměr dveří	A	šířka	654	754	854	954	1054	1154
	F	výška	1987	1987	1987	1987	1987	1987
Vnitřní rozměr zárubně	B	šířka	661	761	861	961	1061	1161
	G	výška	1997,5	1997,5	1997,5	1997,5	1997,5	1997,5
Vnější rozměr zárubně - výrobní	C	šířka	757	857	957	1057	1157	1257
	I	výška	2045,5	2045,5	2045,5	2045,5	2045,5	2045,5
Stavební otvor	D	šířka	777	877	977	1077	1177	1277
	J	výška	2055,5	2055,5	2055,5	2055,5	2055,5	2055,5
Průchozí otvor / světlost zárubně	E	šířka	631	731	831	931	1031	1131
	H	výška	1982,5	1982,5	1982,5	1982,5	1982,5	1982,5

\* Možnost objednání vyšší zárubně, pro zapuštění do struktury podlahy.